



Informações Gerais

O poste articulado Fortlight permite a instalação e a manutenção do equipamento de forma segura e prática, através de seu sistema articulado com travamento em ângulo de 90°. que não coloca em risco a operação do instalador e proporciona uma redução de custo na manutenção/instalação dispensando o uso de equipamentos especiais como escadas, andaimes, elevadores. Agilizando a execução do trabalho e reduzindo risco de acidentes.

Características

- Fabricado em tubo de aço 1010/1020.
- Acabamento galvanizado a fogo.
- Opcional pintura.
- Opcional fabricado em alumínio.

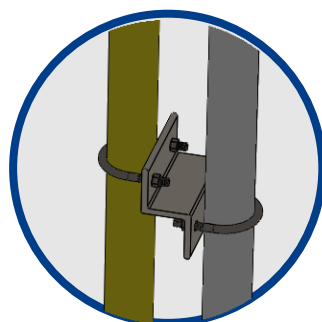
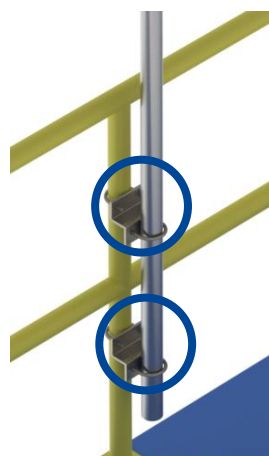
Aplicações

Plataformas de petróleo, torres de destilação, tancagens, correias transportadoras, sistemas de transportes de grãos ou minérios, sistemas de vigilância ou observação, locais de passagem de pedestres, plataformas de serviço em altura.



KIT FIXAÇÃO

*Composto por dois acessórios de fixação Z e 4 grampos U para tubo de 48mm.

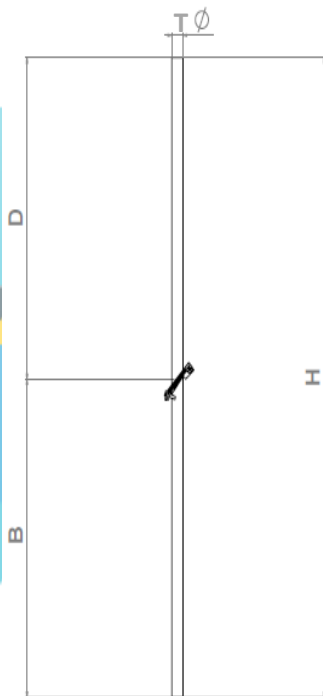


Poste Articulado

Postes e Acessórios

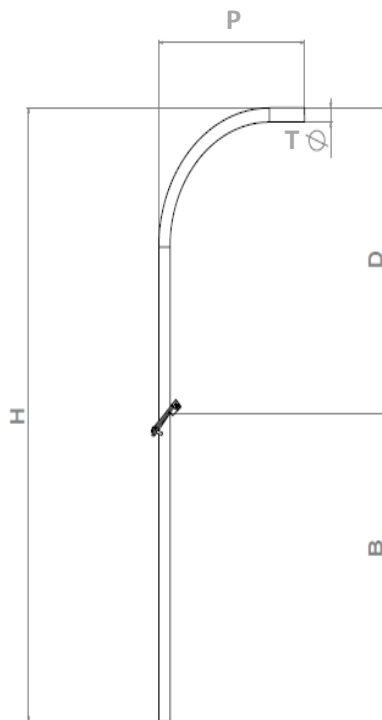
Informações Técnicas

Reto



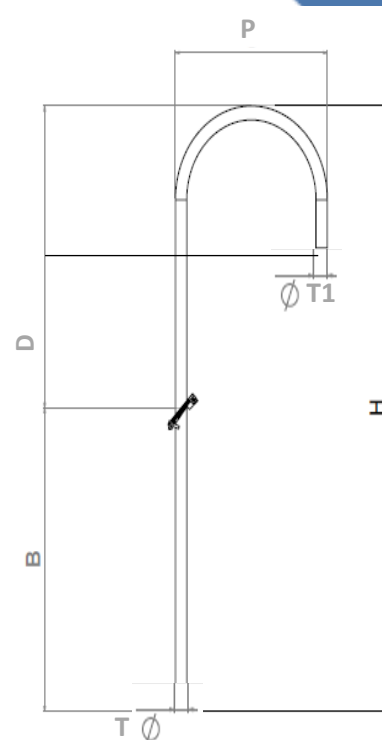
Modelo	Dimensões			
	H	B	D	ØT
(mm)				
FLPAR	2000	1500	500	48
FLPAR	2700	1500	1200	48
FLPAR	3000	1500	1500	48
FLPAR	3500	1500	2000	48
FLPAR	4000	1500	2500	48

Curvo



Modelo	Dimensões				
	H	B	D	P	ØT
(mm)					
FLPAC	2000	1500	500	1000	48
FLPAC	2700	1500	2000	1000	48
FLPAC	3000	1500	2300	1000	48
FLPAC	3500	1500	2800	1000	48
FLPAC	4000	1500	3300	1000	48

Curvo Pendente



Modelo	Dimensões					
	H	B	D	P	ØT	ØT1
(mm)						
FLPAD	2500	1500	500	500	48	33
FLPAD	3200	1500	1200	500	48	33
FLPAD	3500	1500	1500	500	48	33
FLPAD	4000	1500	2000	500	48	33
FLPAD	4500	1500	2500	500	48	33

Altura padrão de articulação 1500mm. Outras alturas sob pedido.

Opcionais



Cruzeta para projetor
FLCR



Suporte para
câmera



Suporte para linha
FLY/FLW



Suporte



Kit Fixação

Tipos de Rosca

Indicar conforme legenda

Sem Rosca

Rosca superior BSP NPT

Rosca inferior BSP NPT

Rosca superior e inferior BSP NPT

A Fortlight reserva-se o direito de modificar ou alterar desenhos e especificações técnicas em qualquer tempo sem aviso prévio.